

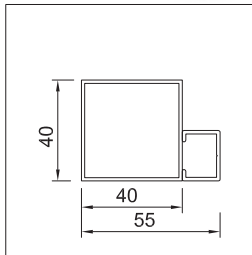


<b>Profilés:</b>	Aluminium extrudé   Alliage 6063-T5
<b>Finitions:</b>	Laqué finition satiné brillant (standard) ou mat Thermo-laqué 200°, avant assemblage Anodisé naturel 15 microns (standard) ou 20 microns
<b>Couleurs:</b>	RAL Classique, RAL Design, Carte Futura
<b>Décoration:</b>	Similaire bois
<b>Certificats:</b>	Laqué: Label Qualicoat   Label Qualimarine Anodisé: Label Qualanod
<b>Prétraitement:</b>	Label Sea Side
<b>Caractéristiques:</b>	Nombre juste de lames   sans lame compensatoire Lames horizontales ou verticales Double profil d'entraînement Commande manuelle (standard)   commande mécanique ou motorisée (opcionnel) fermeture manuelle avec 3 positions de verrouillage Système intégré dans le châssis en position de lame fermée
<b>Degré d'assombrissement:</b>	95%
<b>Solutions constructives:</b>	Cadre fixe   Parement Coulissante   Pliable Battante   Relevable   Projectable

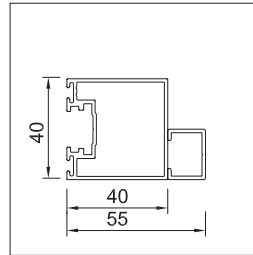
Cadre:



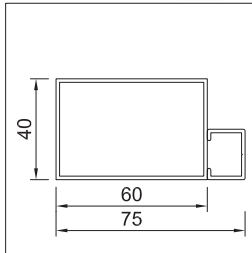
40N.C



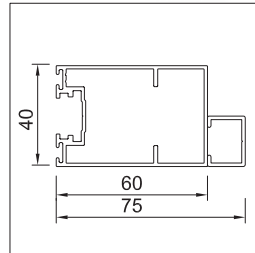
40SC.C



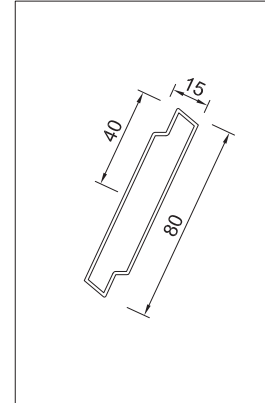
60N.C



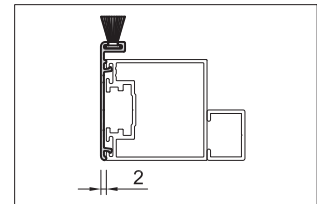
60SC.C



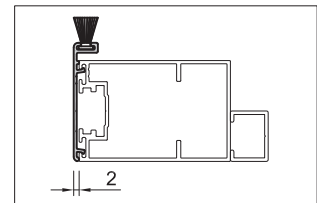
Lame T80



40SC.C + Capot latéral LJ'



60SC.C + Capot latéral LJ'



(\*): Uniquement pour feuilles coulissantes

**Châssis:**

**Lame:**

**Support lames:**

**Profil d'entraînement:**

**Embouts:**

**Axes:**

**Rotule connexion d'entraînement:**

**Assemblage cadre:**

**Traverse centrale:**

**Montant central:**

**Poids du système:**

Profil tubulaire | En fonction de la solution constructive

Sur commande, option de profil spécial pour châssis

Profil tubulaire

Épaisseur habituelle 1.3 mm

$I_{xx} = 0.847 \text{ cm}^4$   $I_{yy} = 13.9 \text{ cm}^4$

Profil "C" | 20x15 mm

Platine | 15x3 mm

Injection en polyamide PA6 | Blanc, Noir et Gris

Injection en polyamide PA6 | Blanc, Noir et Gris

Injection en polyamide PA6 | Blanc, Noir et Gris

Équerres d'expansion en aluminium extrudé

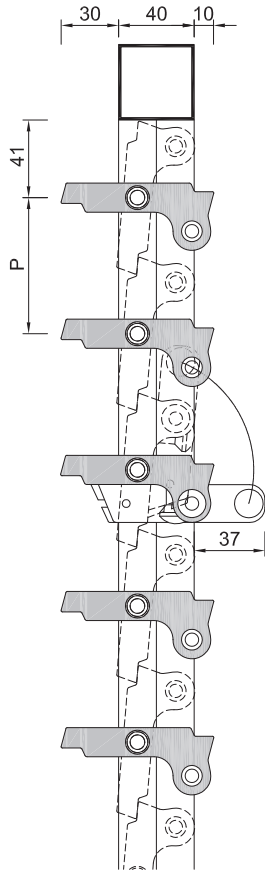
Profil aluminium tubulaire

Profil aluminium tubulaire

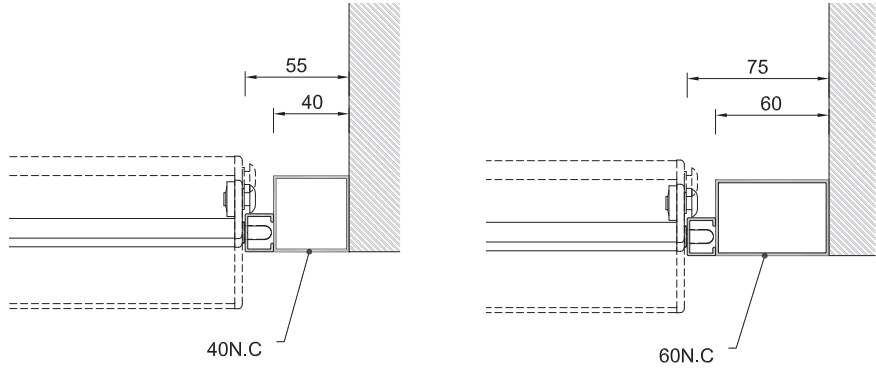
10.5 kg/m<sup>2</sup>



Section verticale:



Section horizontale:

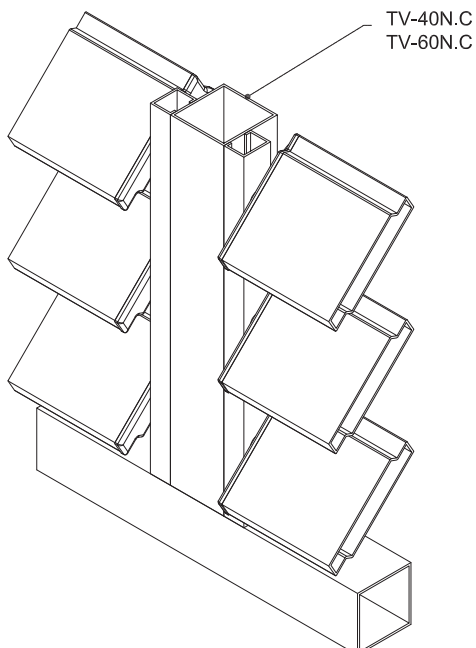


<b>Largeur maximale*   lame horizontale:</b>	1600 mm
<b>Hauteur maximale*   lame verticale:</b>	2000 mm
<b>Écart minimal entre lames:</b>	71 mm
<b>Écart maximal entre lames:</b>	78 mm
<b>Quantité maximale de lames pour entraînement:</b>	44
<b>Angle maximal d'ouverture:</b>	112°

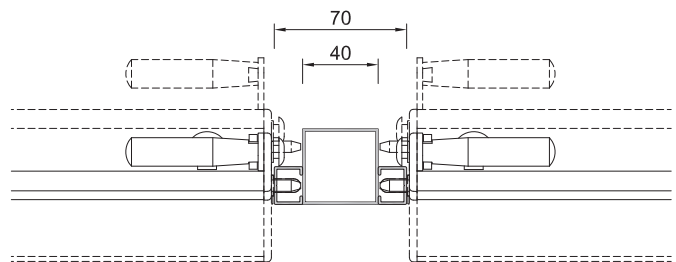
(\*): Sans traverses intermédiaires

ATTENTION! LE VOLET DE LAMELLES ORIENTABLES NE DOIT JAMAIS ÊTRE UTILISÉ COMME GARDE-CORPS

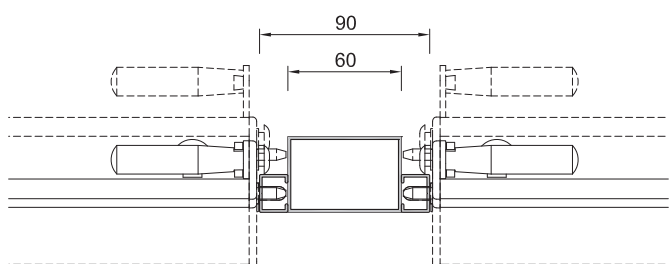
Traverses intermédiaires:



TV-40N.C

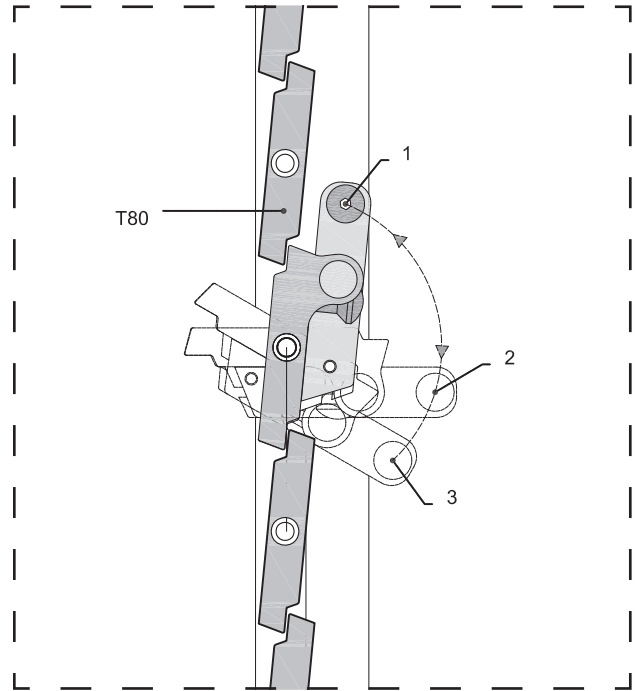


TV-60N.C



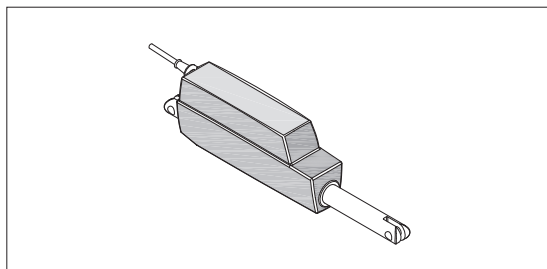


orientation

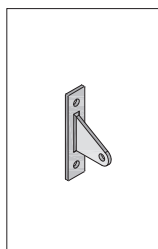




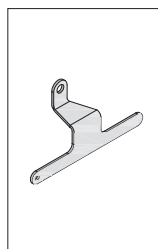
Moteur Linak



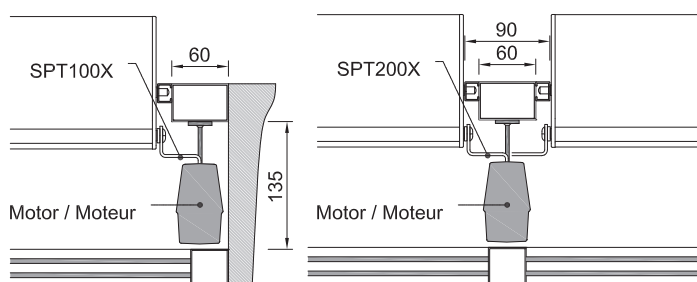
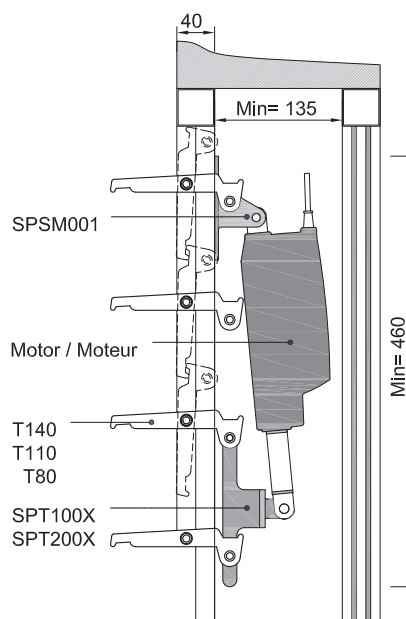
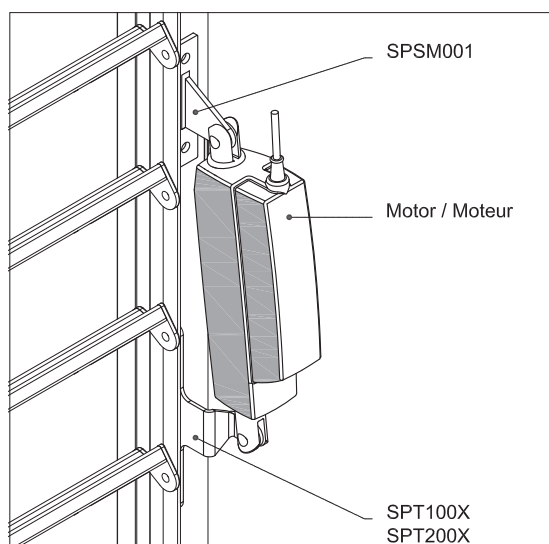
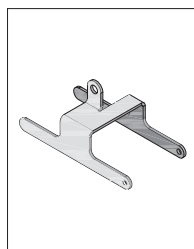
SPSM0001



SPT100X



SPT200X



### caractéristiques techniques

Marque	Linak
Modèle	LA12
Tension (V)	24V CC
Force (N)	200N / 300N / 750N
Vitesse (mm/s)	6 / 14
Consommation (ampères)	Max 4,6
Degré de protection	IP 66
Carter de moteur	ABS
Piston	PA 6 Ultramid B3G10
Carter de piston	ABS
Certification	CE
Branchement en parallèle	Oui
Garantie (mois)	18